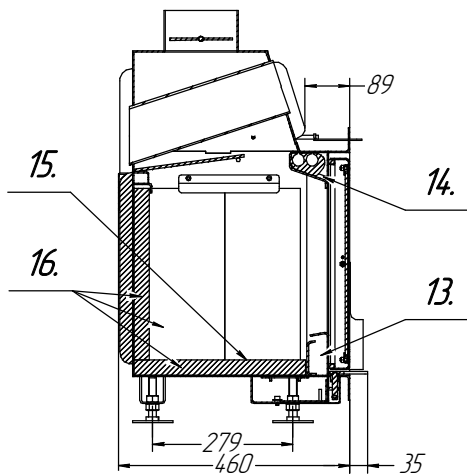
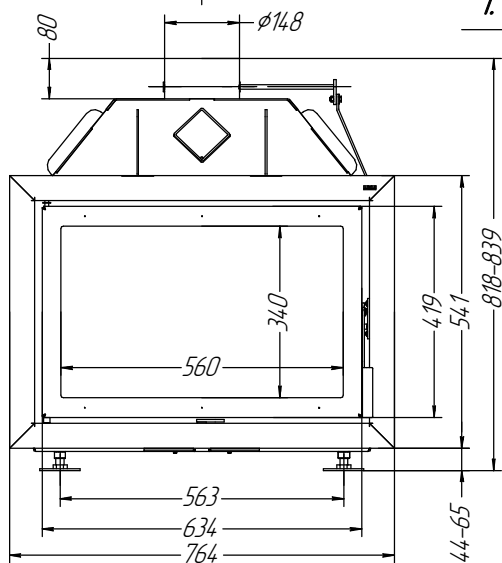
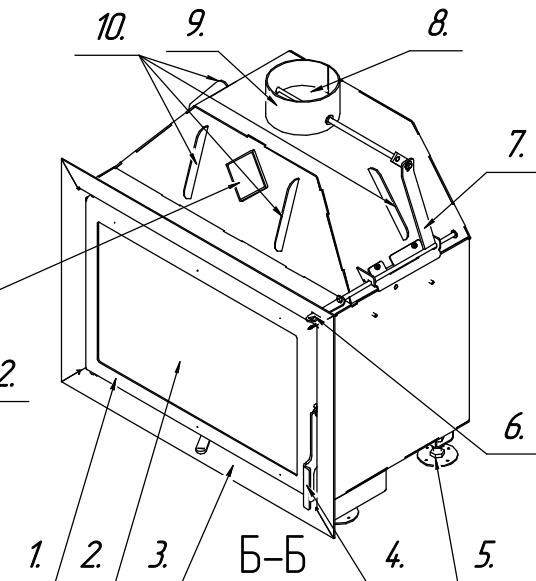
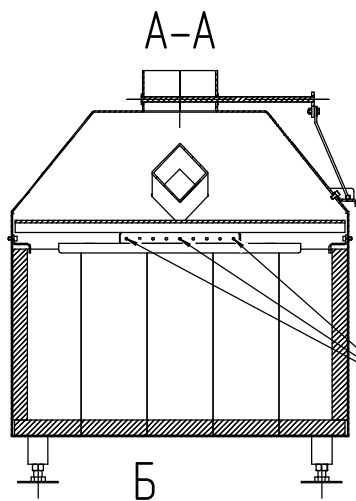
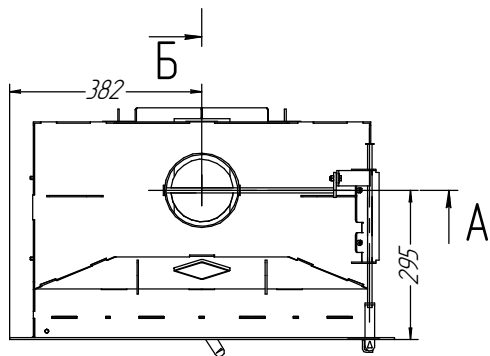


# Топка каминная ОМЕГА 700 подовая



1. Дверка топки
2. Жаропрочная стекло-керамика
3. Адаптор
4. Ручка дверки
5. Регулируемая опора
6. Ручка привода шибера
7. Привод шибера
8. Шибер
9. Патрубок
10. Конвективные рёбра
11. Конвективный патрубок
12. Вторичный дожиг
13. Подача воздуха на горение
14. Система- "Чистое стекло"
15. Под топки
16. Футеровка



A ↑

# Топка каминная ОМЕГА 700 подовая

## 1. Основные характеристики.

Производитель	«Экокамин»
Габариты топки Ш*В*Г, мм.	764*839*460 (495 с ручкой)
Вид топлива	Дрова
Тепловая мощность	12 кВт
Тепловая мощность min – max	от 8 до 18 кВт
Диаметр дымоходного патрубка	150 мм
Максимальная длина полена	50 см
Встроенная шиберная заслонка	На жёсткой тяге
Система чистое стекло	Регулируется заслонкой подачи воздуха на горение
Вторичный дожиг	Нерегулируемый
КПД	80%
Футеровка	Шамот
Вес, нетто	101,5 кг.
Вид горения	Подовое

## 2. Эксплуатация топки.

Перед розжигом полностью откройте:

- шиберную заслонку;
- систему подачи воздуха на горение;

Сложите на под топки подготовленные дрова, сверху дров уложите растопку. Зажгите сверху растопку. Когда дрова разгорелись, и топка с дымоходом прогрелась, можно регулировать интенсивность горения, используя ручки регулировок: системы подачи воздуха на горение и шиберной заслонки.

**ВНИМАНИЕ!** Очищайте под топки от золы только на холодной топке.

Для очистки пода топки от золы воспользуйтесь щёткой и совком;

Для хорошего горения дров не забывайте очищать под топки от золы.

Остальные инструкции по монтажу и эксплуатации топки ОМЕГА 700 подовая – согласно **инструкции по монтажу и эксплуатации на топке серии «АЛЬФА».**